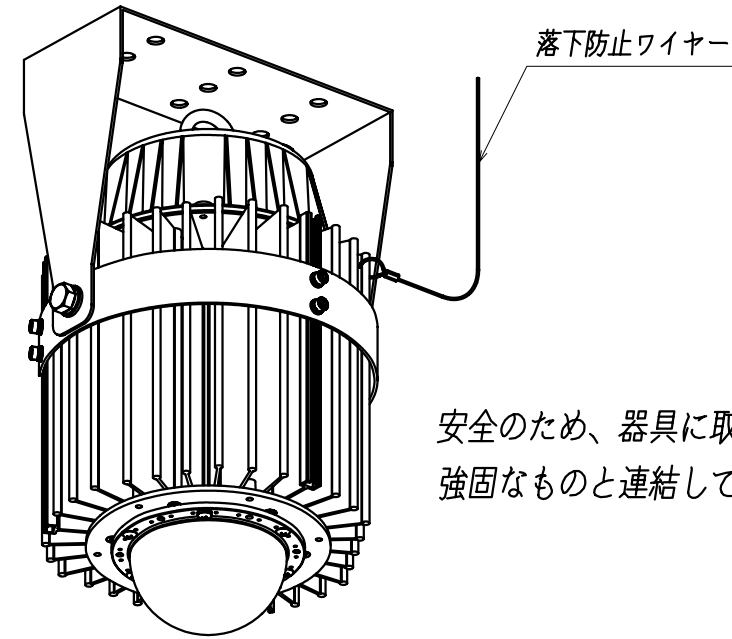
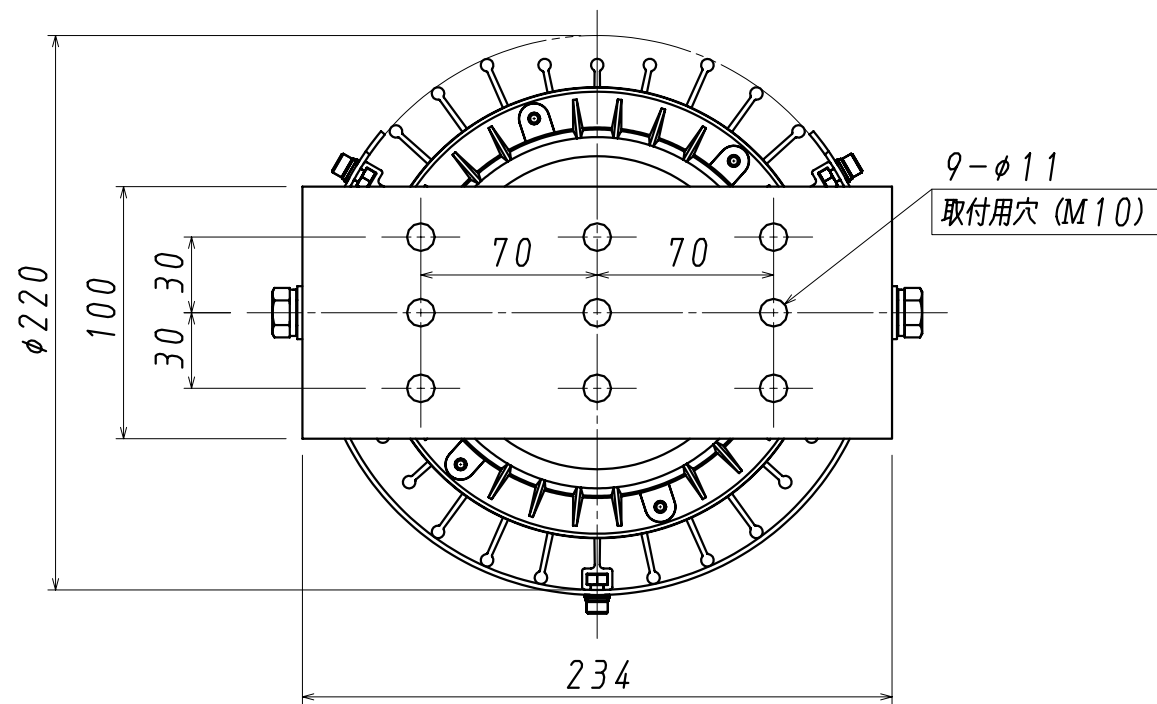
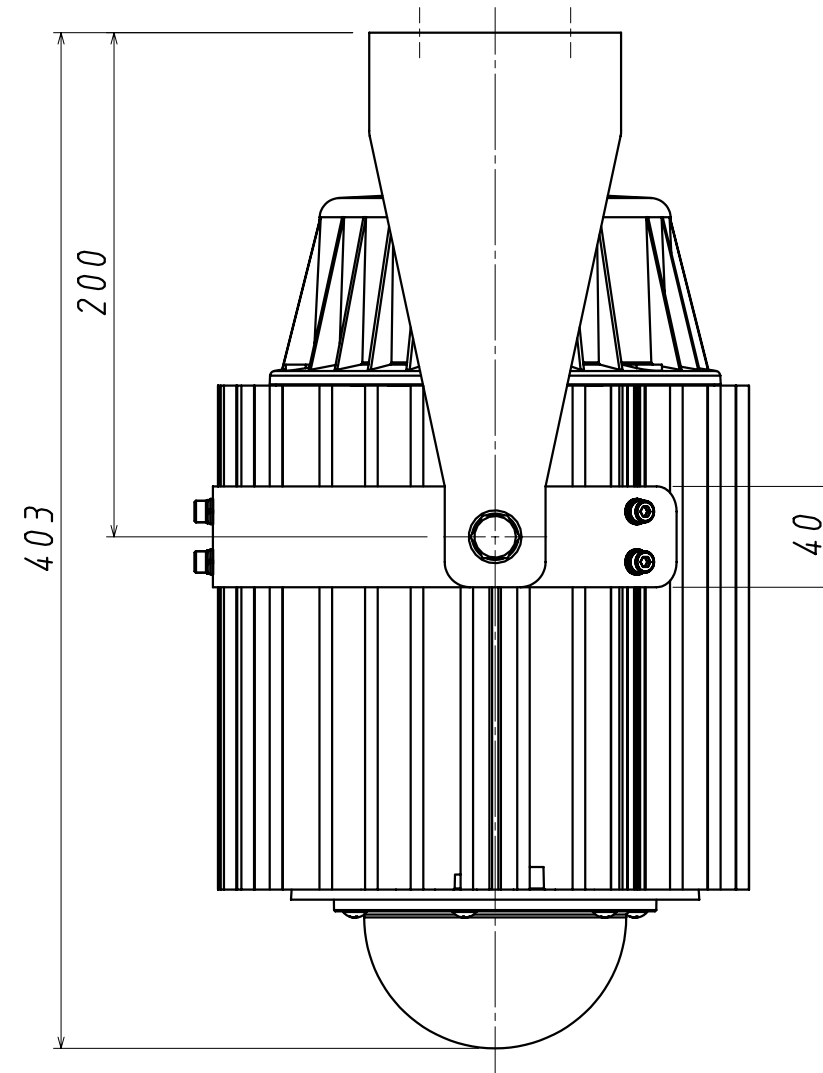
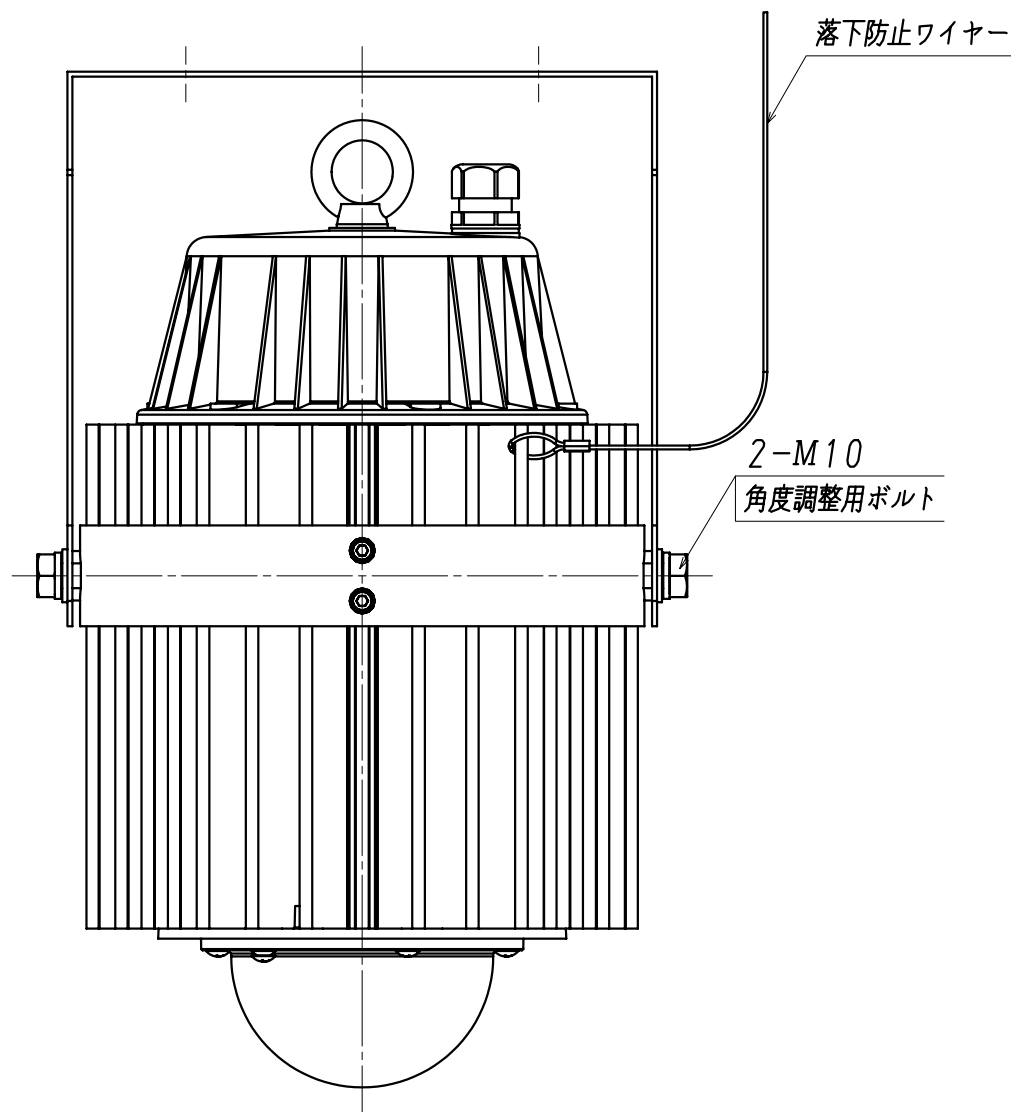


六角穴付ボルト用 穴及びザグリ寸法	記号	3キリ通シ	3.4キリ通シ	4.5キリ通シ	5.5キリ通シ	6.6キリ通シ
	M2.5CS	φ5.3ザグリ深3	φ6.5ザグリ深3.3	φ8ザグリ深4.4	φ9.5ザグリ深5.4	φ11ザグリ深6.5
普通許容差	区	5以下	±0.1	±0.2	±0.3	±0.5
	分		5をこえ 20以下	20をこえ 100以下	100をこえ 300以下	300をこえ 1000以下
	公差					
	記号	M3CS	M4CS	M5CS	M6CS	



安全のため、器具に取り付いている落下防止ワイヤーを強固なものと連結してください。



一般注記

- 指示無き角部は糸面取
- 深さの指示無き穴、キリ及びネジは貫通
- H7穴加工粗さ▽

表面処理		材質			仕上		1	HG 取付バンドステー組図	
焼付塗装							個数	部品名	
■処理 無	硬質クロム	△b		尺度	承認	検図	設計	装置名	エコノライト
無電解Ni	パーカー								
3価ユニクロ	白アルマイト	△a		1/3			宮下	図番	X0004A-
MFZn-I C	黒アルマイト	符号	改訂事項						
MFZn-I B	酸洗い	改訂箇所		年月日			Aug19, 2010		