

エコノライト DLスリム

低消費電力の屋内外用LED電球がパワーアップ

調光対応

防水構造

CO₂排出権
買取制度

レンタルで
長期安全保証

低消費電力
(6.5W&8W)

長寿命
40,000時間



外径:60mm
口金:E26

レンタルで3つのお得！！

- エコノライトDLスリムは長寿命を生かした独自レンタル対応で、導入時の費用は不要です。
スリムは長寿命を生かした独自レンタル対応で、導入時の費用は不要です。
- * 設置した電気料金や電球交換費用の経費節約効果を得られます。
 - * レンタル期間中完全無償の保証付です。
 - * 節電によるCO₂排出減量分は排出権として買い取りできます。

調光機能に対応

電球型蛍光灯や従来のLED電球が苦手としていた調光に対応しているため明るさをコントロールできます。
 (注意:一部の調光器ではちらつくモノもあります)

長寿命

エコノライトDLスリムは、40,000時間の長寿命。
 毎日20時間点灯する場所でも5年間は交換不要ですから電気交換に必要な費用や作業時間を省くことができます。
 (環境温度35°C・光束維持率70%)

多湿な環境に耐える防水構造

エコノライトDLスリムは、IP65相当の防水構造です。
 電子回路が完全に密閉されているため、散水や降雨でも安心です。

低消費電力

エコノライトDLスリムを白熱電球と比較(※)すると、同じ明るさでも消費電力は約1/10に抑えられています。
 (※エコノライトDLスリム 90Wクラスと白熱電球 90Wの比較)

CO₂排出権買取制度

省電力効果により削減されるCO₂の排出権を、製造元が独自に買い取りを行なっています。
 エコノライトDLスリムは、経営にも地球環境にもやさしいLED電球です。

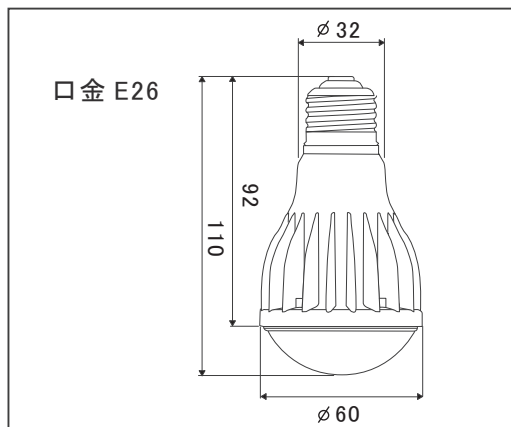
CO₂の排出を大幅に削減

1個の60Wの白熱電球をエコノライトDLスリムに換えると、1年間に13本の杉が吸収するのと同量の二酸化炭素の排出が削減できます。
 (24時間365日点灯の場合)

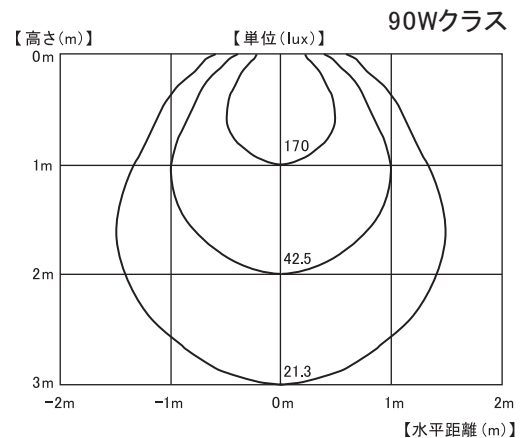
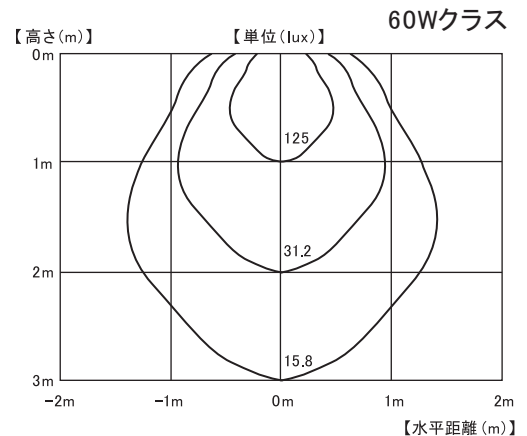
基本仕様等

〈エコノライトDLスリム仕様〉

シリーズ名	エコノライトDLスリム			
	60Wクラス		90Wクラス	
光色	電球色	昼白色	電球色	昼白色
色温度	約3000K	約4500K	約3000K	約4500K
全光束(lm)	225	254	340	375
照度(lx)	125	130	170	187
消費電力	6.5W		8.0W	
電源	AC100V			
寿命(時間)	40,000			
重量(g)	118			
寸法(mm)	高さ 110 直径 50			
口金	E26			



〈エコノライトDLスリム配光特性〉



(仕様は予告無く変更する場合があります) I0914